

## Мебель для персонала "XTEN GLOSS"









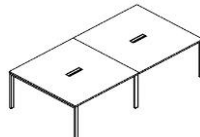
**Внимание! При комплектации рабочих мест из коллекции "XTEN GLOSS" используются шкафы, тумбы, приставки и дополнительные элементы из серии "XTEN"**

Основные цвета ЛДСП: Дуб Сонома, Бук Тиара, Дуб Юкон, Белый, Сосна Эдмонт,





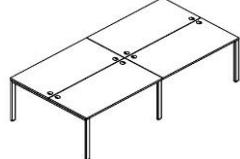
Металлокаркас: полированная нержавеющая сталь

Регион: Москва / Санкт-Петербурга

Цены в рублях на 12.02.2024

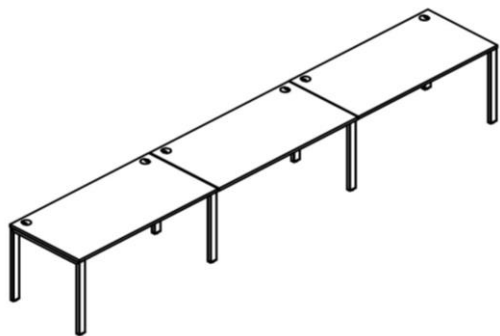
Изображение	Артикул	Габаритные размеры, мм (ШхГхВ)	Описание	Вес (кг)	Объем (м.куб.)	Цена	
<b>Столы письменные</b>							
	XGST 127.1	1200x700x750	Столешница из ЛДСП т. 25мм с кромкой ПВХ т. 2мм. Опоры металлокаркаса П-образной формы из полированной нержавеющей стали, труба 60x30x1,5мм с регулировкой внизу. Комплектуется двумя траверсами, цвет краски - хром.	28,7	0,093	48 384,00	
	XGST 147.1	1400x700x750		32,3	0,100	49 675,50	
	XGST 167.1	1600x700x750		34,9	0,108	50 979,00	
	XGCET 149.1 (L/R)	1400x900x750		34,3	0,110	50 559,00	
	XGCET 169.1 (L/R)	1600x900x750		36,9	0,119	51 904,50	
	XGCT 149.1 (L/R)	1400x900x750		33,8	0,110	50 458,50	
	XGCT 169.1 (L/R)	1600x900x750		34,9	0,119	51 870,00	
<b>Столы угловые</b>							
	XGCT 1415.1	1400x1500x750		Столешница из ЛДСП т. 25мм с кромкой ПВХ т. 2мм. Опоры металлокаркаса П-образной формы из полированной нержавеющей стали, труба 60x30x1,5мм с регулировкой внизу. Комплектуется двумя траверсами, цвет краски - хром.	51,14	0,164	75 664,50
	XGCT 1615.1	1600x1500x750			53,7	0,172	76 968,00
<b>Брифинг-приставки</b>							
	XGB 860.1	800x600x750	Столешница из ЛДСП т. 25мм с кромкой ПВХ т. 2мм. Опоры металлокаркаса П-образной формы из полированной нержавеющей стали, труба 60x30x1,5мм с регулировкой внизу. Комплектуется одной траверсой, цвет краски - хром.	18,8	0,064	25 989,00	
	XGR 869.1	800x600x750	Столешница из ЛДСП т. 25мм с кромкой ПВХ т. 2мм. Опоры металлокаркаса П-образной формы из полированной нержавеющей стали, труба 60x30x1,5мм с регулировкой внизу. Комплектуется одной траверсой, цвет краски - хром. Арт. XGR 869 для стола XGET 169 Арт. XGR 889 для стола XGET 189.	19,5	0,065	26 412,00	
	XGR 889.1	800x600x750		19,6	0,066	27 075,00	
<b>Столы руководителя</b>							
	XGET 169.1	1600x867x750	Столешница из ЛДСП т. 25мм с кромкой ПВХ т. 2мм. Опоры металлокаркаса П-образной формы из полированной нержавеющей стали, труба 60x30x1,5мм с регулировкой внизу. Столешница комплектуется двумя траверсами, цвет краски - хром.	37,9	0,118	51 744,00	
	XGET 189.1	1800x914x750		42,4	0,129	53 410,50	
<b>Фронтальные панели к одинарным столам</b>							
	XGDST 127.1	1100x350x18	Панель из ЛДСП т. 18мм. с кромкой ПВХ т. 2мм, комплектуется кронштейнами из металла т.3мм. Габариты фронтальной панели с кронштейнами - 1114/1314/1514/1714x95x350	5,2	0,014	3 856,50	
	XGDST 147.1	1300x350x18		5,7	0,016	4 060,50	
	XGDST 167.1	1500x350x18		7,2	0,016	4 263,00	
	XGDST 187.1	1700x350x18		8,2	0,021	4 465,50	
<b>Конференц-стол</b>							
	XGSCT 2714.1	2764x1406x750	Столешница из ЛДСП т. 25мм с металлическими прямоугольными заглушками (кабель-каналами) в центре каждой столешницы. Опоры металлокаркаса П-образной формы из полированной нержавеющей стали, труба 60x30x1,5мм с регулировкой внизу. Каждая столешница комплектуется четырьмя траверсами, цвет краски - хром.	108,1	0,630	144 547,50	

**Рабочие станции**

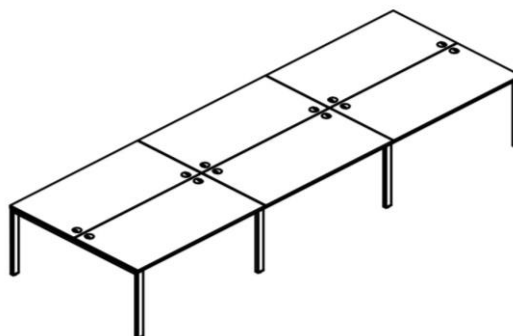
	XGWST 2470.1	2406x700x750	Столешница из ЛДСП т. 25мм с кромкой ПВХ т. 2мм. Опоры металлокаркаса П-образной формы из полированной нержавеющей стали, труба 60x30x1,5мм с регулировкой внизу. Каждая столешница комплектуется двумя траверсами, цвет краски - хром..	54,4	0,211	84 147,00
	XGWST 2870.1	2806x700x750		61,5	0,227	86 730,00
	XGWST 3270.1	3206x700x750	Рекомендуем комплектовать рабочие станции настольными экранами серий XTEN, RAND ACOUSTIC и RAND LITE	66,6	0,242	89 337,00
	XIGST 1270.1	1200x700x750	Столешница из ЛДСП т. 25мм с кромкой ПВХ т. 2мм. Опора промежуточная из трубы 60x30x1,5мм с регулировкой внизу. Столешница комплектуется двумя траверсами. Применяется для увеличения длины и количества рабочих мест станции XGWST **70. Необходимо использовать как вставку в среднюю часть рабочей станции. Допускается одновременное использование неограниченного количества элементов.	30,3	0,130	35 763,00
	XIGST 1470.1	1400x700x750		34,4	0,140	37 054,50
	XIGST 1670.1	1600x700x750	Рекомендуем комплектовать рабочие станции настольными экранами серий XTEN, RAND ACOUSTIC и RAND LITE	37,5	0,160	38 358,00
	XGWST 1214.1	1200x1406x750	Столешница из ЛДСП т. 25мм с кромкой ПВХ т. 2мм. Опоры металлокаркаса П-образной формы из полированной нержавеющей стали, труба 60x30x1,5мм с регулировкой внизу. Каждая столешница комплектуется двумя траверсами, цвет краски - хром.	51,8	0,182	72 049,50
	XGWST 1414.1	1400x1406x750		58,8	0,197	74 632,50
	XGWST 1614.1	1600x1406x750	Рекомендуем комплектовать рабочие станции настольными экранами серий XTEN, RAND ACOUSTIC и RAND LITE.	64,0	0,212	77 239,50
	XIGWST 1214.1	1200x1406x750	Столешница из ЛДСП т. 25мм с кромкой ПВХ т. 2мм. Опора промежуточная из трубы 60x30x1,5мм с регулировкой внизу. Каждая столешница комплектуется двумя траверсами. Применяется для увеличения длины и количества рабочих мест станции XGWST 1*14. Необходимо использовать как вставку в среднюю часть рабочей станции. Допускается одновременное использование неограниченного количества элементов.	57,9	0,280	61 761,00
	XIGWST 1414.1	1400x1406x750		66,1	0,300	64 344,00
	XIGWST 1614.1	1600x1406x750	Рекомендуем комплектовать рабочие станции настольными экранами серий XTEN, RAND ACOUSTIC и RAND LITE.	72,4	0,320	66 951,00
	XGWST 2414.1	2406x1406x750	Столешница из ЛДСП т. 25мм с кромкой ПВХ т. 2мм. Опоры металлокаркаса П-образной формы из полированной нержавеющей стали, труба 60x30x1,5мм с регулировкой внизу. Каждая столешница комплектуется двумя траверсами, цвет краски - хром.	100,3	0,690	133 810,50
	XGWST 2814.1	2806x1406x750		114,6	0,690	138 976,50
	XGWST 3214.1	3206x1406x750	Рекомендуем комплектовать рабочие станции настольными экранами серий XTEN, RAND ACOUSTIC и RAND LITE.	124,8	0,690	144 190,50

**Варианты комплектации**

XGWST 2870.1 + XIGST 1470.1



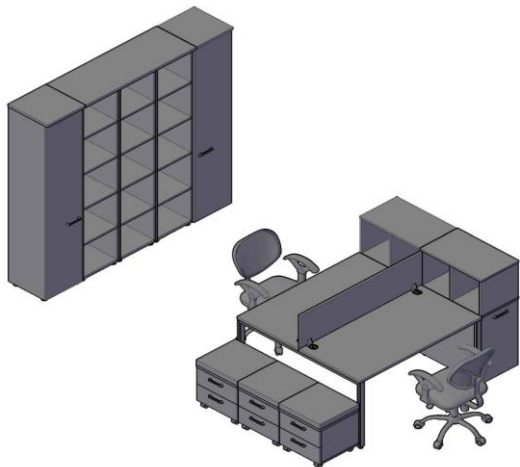
XGWST 2814.1 + XIGWST 1414.1



## Комбинации элементов

### Оперативная мебель XTEN GLOSS

### Комбинация №1

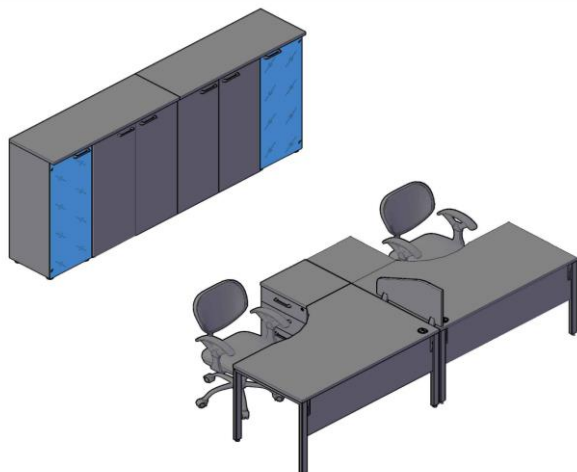


Цена: 192 796,50

Наименование/Артикул	Цена
XGWST 1414.1 - 1 шт.	74 632,50
XBP 143 - 1 шт.	4 672,50
XDLS 720 - 2 шт.	19 323,00
XOS 700 - 2 шт.	11 475,00
XMC-2D - 3 шт.	24 052,50
XHC 42 - 3 шт.	26 946,00
XHC 42.1 - 2 шт.	28 710,00
XTP 128 - 1 шт.	2 985,00

### Оперативная мебель XTEN GLOSS

### Комбинация №2

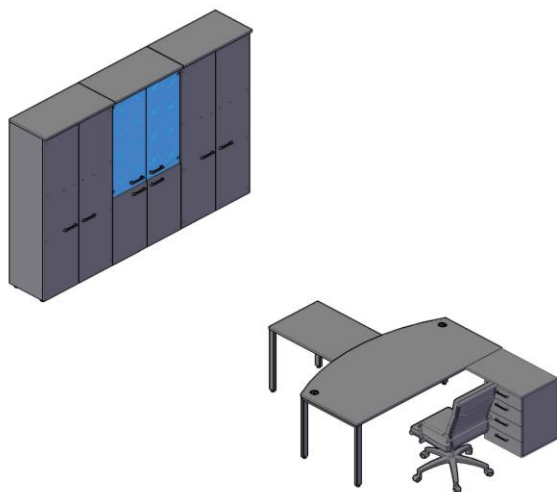


Цена: 195 337,50

Наименование/Артикул	Цена
XGCET 149.1 (L/R) - 2 шт.	101 118,00
XGDST 147.1 - 2 шт.	8 121,00
XLC-4D.1 - 2 шт.	25 737,00
XBL 653 - 1 шт.	3 442,50
XMC 85.1 - 2 шт.	30 618,00
XMC 42.2 - 2 шт.	20 331,00
XTP 128 - 2 шт.	5 970,00

### Оперативная мебель XTEN GLOSS

### Комбинация №3



Цена: 161 953,50

Наименование/Артикул	Цена
XGET 189.1 - 1 шт.	53 410,50
XGR 889.1 - 1 шт.	27 075,00
XLC-4D.2 - 1 шт.	13 636,50
XCW 85 - 1 шт.	20 736,00
XHC 85.2 - 1 шт.	24 126,00
XHC 85.3 - 1 шт.	22 969,50